

Una propuesta de evaluación de variables familiares en la prevención de la conducta problema en la adolescencia

Paula Villar Torres, M^a Ángeles Luengo Martín, José Antonio Gómez Fraguera y Estrella Romero Triñanes
Universidad de Santiago de Compostela

La evaluación de variables de tipo familiar continúa siendo hoy un área objeto de estudio dentro de la prevención de la conducta problema en los adolescentes. En este trabajo se presenta un cuestionario dirigido a evaluar las dimensiones de conflicto, comunicación y estilo educativo parental. Los datos muestran la relación de las variables evaluadas con las conductas problemáticas entre los adolescentes. Además, los análisis factoriales confirmatorios realizados demuestran que el instrumento de evaluación que se presenta contiene una estructura óptima para la evaluación de estas variables. Tal estructura contempla la importancia de recurrir a distintos informantes como fuente de recopilación de datos. En consecuencia, el instrumento propuesto nos parece de gran utilidad a aquellos investigadores que en sus estudios decidan utilizar un único método evaluativo y varias fuentes de información como estrategia de evaluación de las relaciones familiares dentro de la prevención de la conducta desviada durante la adolescencia.

An assessment proposal of family variables for prevention of problem behavior in adolescence. Assessment of family variables is still an object of great attention in prevention of adolescent problem behavior. This paper presents a questionnaire which proves to be valid as a measure of conflict, communication and parental style. Results show that this family dimensions are related with problem behaviors in adolescents. Moreover, results from confirmatory factor analysis reveal that this instrument exhibit an optimal structure to assess this variables. This structure point out the importance of having different informants as sources of data. Therefore, we believe that the instrument proposed will be useful to those researchers who want to use one only method and several data sources as a way to assess family relations in problem behavior prevention.

En la última década se ha generado una gran cantidad de trabajos que vinculan la conducta desviada del adolescente con las características relacionales del núcleo familiar del que procede (véase Tolan, Guerra y Kendall, 1995; Muñoz-Rivas y Graña, 2001). En tales trabajos, los aspectos que mayor atención han recibido por parte de los investigadores han sido los constructos «conflicto» y «comunicación» dentro de la familia y «estilo educativo parental».

Con respecto a la influencia del primero de ellos, «conflicto familiar», en la literatura más actual encontramos investigaciones sobre la relación entre las conductas problemáticas en el adolescente y la pertenencia a familias en las que predomina un ambiente familiar «tenso» y «conflictivo» (McCuller, Sussman, Dent y Teran, 2001; Bray, Adams, Getz y Baer, 2001). En ellas se corrobora que los/as adolescentes que pertenecen a hogares en los que las relaciones entre ambos padres y entre éstos y el hijo o la hija son conflictivas y la vinculación afectiva es escasa o inexistente están en riesgo de involucrarse tanto en conductas delictivas como en el consumo de drogas. Por otra parte, se ha demostrado también

que las relaciones afectivas dentro del hogar tienen efectos indirectos sobre la conducta problema, así, la existencia de un clima familiar inadecuado influye en la afiliación de los adolescentes a grupos de amigos desviados (Fergusson y Horwood, 1999), en la baja autoestima familiar, la ausencia de valores sociales y el escaso rendimiento y apego escolar (Hops, Davis y Lewin, 1999).

En relación a la influencia del segundo de los constructos aludidos, «comunicación familiar», se ha comprobado que una comunicación pobre es propia de las relaciones familiares de los adolescentes en los que está presente la conducta problema (véase Baer y Bray, 1999). En este caso, los datos evidencian que los adolescentes que consumen drogas o se involucran en otras conductas antisociales perciben a sus familias como distantes y poco unidas, a sus padres como menos involucrados en sus actividades y a la relación que mantienen con ellos caracterizada por un patrón de comunicación deficiente. Igualmente, esta variable tiene efectos indirectos sobre este fenómeno, ya que potencia la asociación de los adolescentes con iguales desviados, el uso temprano de sustancias, el bajo desempeño académico y la escasa involucración en actividades prosociales, los cuales se acaban convirtiendo, asimismo, en elementos de riesgo para el desarrollo de la conducta desviada.

Atendiendo al tercer constructo familiar mencionado, «estilo educativo parental», es necesario hacer alusión al trabajo realizado por la investigadora D. Baumrind, cuya conceptualización del estilo educativo parental sigue vigente actualmente (Baumrind y

Black, 1967). El soporte empírico y conceptual sobre los que está basada ha permitido consolidar su clasificación de los estilos educativos como «estilo autoritario», «estilo con autoridad» y «estilo permisivo». El estilo educativo «con autoridad» tiene un carácter protector ante los problemas de conducta en los hijos (Baumrind, 1991). Por el contrario, la falta de control o «permisividad» de padres y madres característica del estilo «permisivo» actúa como factor de riesgo, ya que favorece el incremento de los niveles de consumo de drogas y otras conductas problemáticas en los adolescentes. Más recientemente se ha examinado, igualmente, la importancia de las prácticas parentales permisivas como predictor de la conducta problema en la adolescencia (Dishion, Andrews y Crosby, 1995; Cohen y Rice, 1997).

Este tipo de variables tienen gran importancia durante la infancia y los primeros estadios de la adolescencia. Por ello, son de especial relevancia para las intervenciones preventivas de carácter universal. Las intervenciones preventivas universales están dirigidas a la población general o a grupos concretos no seleccionados en base al riesgo de padecer un determinado problema (ej.: estudiantes de una escuela, familias o jóvenes de una ciudad). En este sentido, la finalidad de la intervención preventiva universal es actuar sobre una variedad de variables que se consideran predictoras del uso de sustancias y la conducta antisocial en un contexto social en el que no están presentes tales fenómenos, aunque sí puedan existir otras problemáticas relacionadas con ellas. La evaluación de variables familiares dentro de la prevención universal se relaciona directamente con la preferencia de los investigadores por la medida de los factores sobre los que se actúa directamente en la intervención preventiva (los factores predictores), los cuales, por otra parte, son los que se espera que cambien en primer lugar como consecuencia de la actuación. En este sentido, la pretensión de esta investigación es la de proporcionar una propuesta de evaluación de las variables familiares para la prevención de conductas problemáticas entre los adolescentes que sea válida para la medida de dimensiones de relación familiar susceptibles de ser contempladas en las intervenciones preventivas dirigidas a la población general.

En concreto, los objetivos de estudio serán: 1) Elaborar un cuestionario para el análisis de las dimensiones de conflicto, comunicación y estilo educativo parental; y 2) Analizar la estructura de los ítems seleccionados para la evaluación de las dimensiones de funcionamiento familiar relevantes en la investigación.

Método

Muestra

Las familias evaluadas, un total de 1.818 dentro de la población general, pertenecen a siete provincias españolas (Cáceres, Valencia, Alicante, Málaga, Madrid, Zaragoza y Santander).

En esas localidades se obtuvo una muestra de 1.818 adolescentes de 1º y 2º de E.S.O., pertenecientes a 14 centros escolares públicos, en los que la Dirección y la Asociación de Padres de Alumnos mostraron su interés en participar en el programa «Construyendo Salud. Promoción de habilidades parentales». El 45,8% eran alumnos de 1º y el 54,2% restante de 2º. La media de edad de esta muestra fue de 12,9 años, siendo el 53% varones y el 47% mujeres. El número de padres que participaron en la evaluación fue de 1.446: 826 madres y 620 padres. La edad de las madres osciló entre 28 y 56 años ($M=40,2$; $DT=5,2$) y la de los padres entre 29 y 59 años ($M=43,2$; $DT=5,4$).

Procedimiento de evaluación

La evaluación contenida en este estudio se llevó a cabo entre los meses de enero y febrero de 2001 y fue realizada por personal colaborador que había sido formado para la aplicación del programa «Construyendo Salud. Promoción de habilidades parentales». Estas personas eran miembros de la APA de los centros y además de llevar a cabo la evaluación también fueron las responsables de aplicar el programa mencionado dirigido a la población general de padres y madres.

La prueba para adolescentes fue aplicada en los centros escolares de forma colectiva en los grupos de clase y dentro del horario escolar. Entre las instrucciones del cuestionario se hacía hincapié en la confidencialidad y anonimato de las respuestas. La prueba para los padres y las madres se envió al hogar a través de los adolescentes. El procedimiento a seguir para su devolución era entregarla en un sobre cerrado en el centro escolar a través de sus hijos o depositarla en los buzones que las APAs tienen a disposición de los padres en los centros. El 45,4% de las madres y el 34,1% de los padres cubrieron y devolvieron la prueba. En el 43,45% de los casos fueron devueltas las pruebas cubiertas por los padres y/o madres.

Variables e instrumentos de evaluación.

Evaluación de las variables familiares

Para la evaluación de las variables familiares se partió de tres de las escalas más empleadas en el campo: la *Escala de Clima Familiar* (Family Environment Scale, FES) (Moos y Moos, 1994); el *Cuestionario de Conducta Conflictiva* (Conflict Behavior Questionnaire, CBQ) (Prinz, Foster, Kent y O'Leary, 1979); y la *Escala de Relación Familiar* (Family Relationship Scale, FRS) (Gorman-Smith, Tolan, Zelli y Huesmann, 1996).

Ante la dificultad de pasar estas escalas en su totalidad, se procedió a realizar una selección y adaptación de ítems para ser utilizados en la presente investigación. Esta selección y adaptación fue realizada por jueces independientes que, siguiendo el criterio racional, escogieron aquellos que, dentro de los cuestionarios mencionados, mejor reflejan las dimensiones familiares de interés en este trabajo. El resultado de este proceso de elaboración de la prueba de evaluación se corresponde con la obtención de los 21 ítems que pretenden medir las dimensiones familiares de «Conflicto familiar», «Comunicación familiar» y «Estilo educativo parental». Dentro de la dimensión «Estilo educativo parental» se han obtenido tres ítems para medir el «Estilo permisivo», cuatro ítems para evaluar el «Estilo con autoridad» (aquí denominado «Estilo cooperativo») y dos ítems que miden el «Estilo autoritario». La redacción de todos los ítems de la prueba fue ajustada a los informantes a los que se dirigen (padre/madre o adolescente). Una muestra de los ítems en su versión para adolescentes se muestra en la tabla 1.

Evaluación del consumo de drogas adolescente

Por otra parte, se han obtenido medidas de la conducta de consumo de drogas en la muestra de adolescentes. Concretamente, la información aportada por los adolescentes al respecto hace referencia a variables como «intención de consumo de drogas», «actitudes hacia las drogas» y «frecuencia de consumo de tabaco, alcohol y cannabis». Los instrumentos de evaluación de estas variables

se corresponden con versiones de tres cuestionarios: el cuestionario sobre actitudes propuesto por Escámez (1990) (versión reducida de la escala compuesta por 14 ítems), el cuestionario para medir actitudes elaborado por Maciá (1995) (versión de la escala formada por 9 ítems) y el Cuestionario de Consumo de Drogas elaborado por Luengo, Otero, Mirón y Romero (1995) (selección de las preguntas referidas a la frecuencia de consumo de tabaco y alcohol en el último mes y la existencia de consumo de otras drogas ilegales).

Evaluación de la conducta antisocial adolescente

En este trabajo se han evaluado también otras variables de conducta desviada: Absentismo escolar (evaluación de su frecuencia a través de un ítem específico hace referencia a la periodicidad de esta conducta durante el curso escolar) y Conducta Antisocial (evaluación de su frecuencia a través de una versión reducida del Cuestionario de Conducta Antisocial; Luengo, Carrillo, Otero y Romero, 1994), formada por 21 ítems referentes a cuatro dimensiones de conducta antisocial (agresión, robo, conducta contra normas y vandalismo).

Estrategia de análisis

Para el análisis del cuestionario sobre variables familiares se recurrió al análisis factorial. Concretamente se han realizado dos análisis factoriales exploratorios utilizando el paquete estadístico SPSS 10.01. Se ha seguido el análisis de componentes principales, como el método de extracción de factores y la normalización Oblimin con Kaiser como método de rotación. Se eligió este tipo de rotación al suponer, como así sucedió, que los factores no eran inde-

pendientes, sino que estaban correlacionados. Por otra parte, se han realizado dos análisis factoriales confirmatorios efectuados con el programa AMOS 4.01 (Arbuckle, 1997). Los índices de ajuste extraídos para los análisis factoriales confirmatorios han sido: el *Índice de bondad de ajuste (GFI)*, el *Índice ajustado de bondad de ajuste (AGFI)*, el *Índice de ajuste comparativo (CFI)* y la *Raíz cuadrada media residual (RMR)*.

Además se ha extraído el índice de fiabilidad Alpha de Cronbach de los elementos que componen las dimensiones familiares de la prueba para adolescentes.

Asimismo, para examinar la validez predictiva de las dimensiones de relación familiar se han examinado sus correlaciones con las medidas de consumo de drogas y de conducta antisocial en los adolescentes.

Resultados

Resultados del análisis factorial exploratorio

Los análisis factoriales iniciales fueron efectuados a partir de las muestras de adolescentes que aportaron la información completa sobre su relación con su madre (1.329 casos) y con su padre (1.153 casos). De esta forma se obtuvieron los datos de los análisis factoriales exploratorios para las díadas: Adolescente-Madre y Adolescente-Padre que se comentan a continuación.

En las tablas 2 y 3 se reflejan las matrices factoriales «patrón» resultantes para las dos díadas que conforman la muestra total (adolescentes con sus madres y padres separadamente) ordenadas de manera que aparezcan juntas las variables con saturaciones altas en el mismo factor. Los resultados indican que son cinco los componentes o factores que conforman la solución óptima en los análisis y que, una vez rotados, explican el 48,1% de la varianza cuando examinamos los datos de los adolescentes con relación a sus madres y el 49,6% de la varianza al analizar los datos de los adolescentes con relación a sus padres.

Estos datos resultantes de las matrices de estructura obtenidas para las díadas consideradas (Adolescente-Madre y Adolescente-Padre) permiten reflexionar sobre las coincidencias y discrepancias entre las dos soluciones factoriales finales que se han extraído. Así, se comprueba que los cinco componentes coinciden en gran medida cuando examinamos las soluciones rotadas reflejadas en las matrices de las tablas 2 y 3. De hecho, los elementos que componen el primer factor en ambas matrices son los mismos. Este factor I en las dos matrices confirma el juicio de los evaluadores a la hora de seleccionar los ítems referentes a la calidad de la comunicación entre padres/madres e hijos/as. Por ello, a la hora de interpretarlo se procedió a denominarlo «*Comunicación familiar*». De igual forma vemos que el factor III está compuesto por los mismos elementos en las matrices de la tabla 2 y 3, coincidiendo también, nuevamente, con la clasificación racional preliminar de los mismos. En función del contenido de los ítems, a este factor se le dio la denominación de «*Conflicto familiar*». Asimismo, otros dos factores, el factor IV en la matriz de la tabla 2 y el factor V en la matriz de la tabla 3, vuelven a ser definidos por los mismos elementos (17, 14 y 16), a los que se añade el elemento 12 con un peso importante en la matriz de la tabla 2. Por el contenido de los ítems de este factor, y siguiendo la terminología acuñada por Baumrind (1991), a este componente se le ha denominado «*Estilo permisivo*». Finalmente, las únicas discrepancias entre ambas soluciones factoriales se dan para los componentes II y V en la ma-

<p><i>Tabla 1</i> Ítems seleccionados para evaluar las distintas dimensiones familiares en la versión para adolescentes</p>
<p>Ítems seleccionados para evaluar conflicto familiar</p> <ol style="list-style-type: none"> 1. Nos enfadamos por lo menos una vez a la semana. 3. Me resulta difícil ponerme de acuerdo con él/ella. 5. Cuando surge problema entre nosotros solemos llegar a un acuerdo. 7. Tenemos grandes discusiones por pequeñas cosas. 9. Me suele gritar cuando quiere que haga algo.
<p>Ítems seleccionados para evaluar comunicación familiar</p> <ol style="list-style-type: none"> 2. Me gusta hablar con él/ella. 4. Me escucha cuando necesito hablar de algo. 6. Se preocupa por tener algún tiempo para hablar conmigo todos los días. 8. Entiende mi punto de vista incluso cuando no está de acuerdo conmigo. 10. Tenemos conversaciones agradables a diario. 11. Me escucha durante una discusión. 13. Si tenemos un conflicto intenta solucionarlo junto conmigo.
<p>Ítems seleccionados para evaluar estilo educativo parental</p> <ol style="list-style-type: none"> 12. Sé que si no hago lo que me pide acabará haciéndolo por su cuenta. 14. Me suele amenazar con castigos que después no cumple. 15. Cuando surge un problema entre nosotros se hace lo que él/ella dice. 16. Se mantiene firme en el castigo que debo cumplir cuando me salto una norma familiar 17. Cuando no estamos de acuerdo me deja que haga lo que yo quiera. 18. En mi casa existen unas normas mínimas que hay que cumplir. 19. En mi casa todos participamos a la hora de establecer las normas familiares. 20. Sé cuáles son las consecuencias de no cumplir con mis responsabilidades. 21. En mi casa mis padres son los que ponen las normas que yo debo obedecer.
<p>Nota: el número representa el orden en el que se presentaban los ítems en el cuestionario</p>

triz de la tabla 2 y los componentes IV y II en la matriz de la tabla 3. Observando las saturaciones factoriales en la matriz de la tabla 2, el elemento 21 presenta un peso muy importante (0,44) en el

Ítem	Factor I	Factor II	Factor III	Factor IV	Factor V
6	,695				
10	,690				
13	,673				
4	,667				
2	,645				
5	,645				
8	,624				
11	,566				
15		,712			
21		,651			
20		,474			,444
7			,771		
1			,737		
9			,643		
3			,629		
17				,640	
12				,639	
14				,548	
16				-,491	
18					,768
19					,734
% Var. explicada	21,94	8,44	7,35	5,30	5,08

Nota: no se incluyen saturaciones inferiores a 0,40

Ítem	Factor I	Factor II	Factor III	Factor IV	Factor V
13	,718				
4	,711				
6	,702				
5	,693				
10	,684				
11	,677				
8	,661				
2	,621				
18		,759			
19		,712			
20		,624			
1			,761		
7			,696		
3			,653		
9			,564		
15				,754	
21		,456		,593	
17					,706
14					,631
16				,453	-,505
12					
% var. explicada	22,11	9,40	7,10	5,64	4,99

Nota: no se incluyen saturaciones inferiores a 0,40

componente V, coincidiendo así con la solución factorial de la matriz de la tabla 3. Teniendo este dato en cuenta y haciendo una valoración del contenido racional de este ítem 21 se ha considerado pertinente que otro de los componentes (el componente II en la matriz de la tabla 2 o IV en la matriz de la tabla 3) quede representado por los elementos 15 y 21. Siguiendo la información cualitativa que se deriva de su interpretación según la clasificación de Baumrind a este factor se le denominó «*Estilo autoritario*». En consecuencia, el componente V de la matriz de la tabla 2 o componente II en la matriz de la tabla 3 queda representado por los elementos 18, 19 y 20. En este caso, en función del contenido de los ítems que lo componen, al factor se le ha dado la denominación de «*Estilo cooperativo*».

En función de estos resultados de los análisis factoriales, la solución factorial final queda representada por los componentes y elementos que se muestran en la tabla 4.

Las dimensiones a las que hacen referencia los cinco componentes extraídos aluden a un mismo constructo dentro del ámbito de la familia, las «relaciones familiares», y muchos de los aspectos que las definen son coincidentes. Teniendo en cuenta este hecho, los análisis se realizaron considerando que los tres factores pueden mantener relaciones significativas entre ellos; y así ha sido, como puede verse en la tabla 5.

En la tabla se comprueba cómo para los componentes extraídos para la díada Adolescente-Madre y Adolescente-padre las relaciones mayores se dan entre el factor «Comunicación familiar» y el factor «Conflicto familiar» (Coeficiente de correlación de Pearson $r = -0,34$; $p < 0,01$ y $r = -0,21$; $p < 0,01$, respectivamente) y el factor «Comunicación familiar» y el factor «Estilo cooperativo» ($r = 0,27$; $p < 0,01$ y $r = 0,18$; $p < 0,01$, respectivamente). La presencia de tales relaciones confirma la existencia de vinculación entre los constructos familiares de Comunicación con Conflicto y Estilo cooperativo, una relación que no impide la diferenciación de estas dimensiones.

Factor	Número de ítems	Numeración en el cuestionario
Comunicación familiar (CM)	8	2, 4, 5, 6, 8, 10, 11 y 13
Conflicto familiar (CF)	4	1, 3, 7, 9
Estilo cooperativo (EC)	3	18, 19 y 20
Estilo permisivo (EP)	4	12, 14, 16 y 17
Estilo autoritario (EA)	2	15 y 21

	Componentes díada adolescente - madre					Componentes díada adolescente - padre				
	CM	EA	CF	EP	EC	CM	EC	CF	EA	EP
CM	*					CM	*			
EA		*				EC	,18	*		
CF	-,34		*			CF	-,21		*	
EP				*		EA			,10	*
EC	,27		-,17	-,11	*	EP	-,17	,11		*

Nota: CM= Comunicación familiar, CF= Conflicto familiar, EC= Estilo cooperativo, EP= Estilo permisivo, EA= Estilo Autoritario

Fiabilidad de las escalas

Para cada factor se obtuvo del índice Alpha de Cronbach para tener conocimiento de su grado de fiabilidad. La consistencia interna de los factores «Comunicación familiar» y «Conflicto familiar» ha sido considerablemente alta para la muestra considerada ($\alpha = 0,89$ y $0,77$, respectivamente). La fiabilidad de las tres dimensiones restantes referentes a los distintos tipos de estilo parental ha sido más moderada («Estilo cooperativo» $\alpha = 0,55$; «Estilo permisivo» $\alpha = 0,59$ y «Estilo autoritario» $\alpha = 0,49$).

Validez predictiva de las dimensiones familiares

Para la realización de un examen preliminar de la validez predictiva de las dimensiones familiares estudiadas se han obtenido las correlaciones entre la percepción de los adolescentes de los distintos aspectos de la relación familiar analizados y las variables relacionadas con el consumo de drogas y la conducta antisocial (tablas 6 y 7).

Los datos que se desprenden de la tabla 6 muestran que, con respecto a las variables de consumo de drogas, existen correlaciones significativas negativas entre las actitudes negativas de los hijos hacia las drogas y su percepción de conflicto familiar y del estilo permisivo de los padres. Las correlaciones de esta variable de consumo con las dimensiones de comunicación y estilo cooperativo de los padres son, sin embargo, positivas. En cuanto a la intención de consumo de drogas, su correlación es negativa con las variables de comunicación familiar y estilo educativo autoritario y cooperativo y es positiva con el conflicto familiar. Por último, se evidencian relaciones positivas entre las medidas de frecuencia de consumo de tabaco, alcohol y cannabis y el conflicto familiar y el estilo permisivo de los padres. Las relaciones entre tales medidas con la comunicación y el estilo educativo cooperativo son, en cambio, negativas.

Por otra parte, las correlaciones encontradas entre las dimensiones de relación familiar y las dimensiones de conducta antisocial evaluadas también han sido significativas, tal como se muestra en la tabla 7. Los resultados, en este caso, ponen de manifiesto la existencia de una correlación positiva entre las cuatro dimensiones de conducta antisocial (agresión, robo, conducta contra normas y vandalismo) y la variable de conflicto familiar y estilo permisivo de los padres, mientras que esta correlación es negativa con las variables de comunicación y estilo cooperativo de los padres.

Resultados del análisis factorial confirmatorio

La comprobación del modelo de dimensiones familiares surgido del análisis exploratorio realizado sobre la muestra de hijos/as se ha llevado a cabo mediante la realización de dos análisis factoriales confirmatorios utilizando los datos sobre las relaciones familiares aportados por las madres y los padres de forma independiente.

La realización del análisis factorial confirmatorio va a permitir conocer la magnitud del ajuste de la estructura factorial teorizada a los datos. El modelo de la estructura factorial teorizada consiste en una serie de factores de rasgo familiares correlacionadas que se corresponden con los factores: «Comunicación familiar», «Conflicto familiar», «Estilo permisivo», «Estilo cooperativo» y «Estilo autoritario». En el modelo, cada uno de estos factores viene definido por varios indicadores observables: el factor «Comunicación familiar» está definido por siete variables, el factor «Conflicto familiar»

está definido por cinco variables, el factor «Estilo permisivo» por cuatro variables, el factor «Estilo autoritario» por tres variables y el factor «Estilo autoritario» por dos variables. Las razones que explican esta configuración del modelo se explican sobre la base de los resultados del análisis factorial exploratorio previo.

Los modelos de análisis factorial confirmatorio para las díadas Adolescente-Madre y Adolescente-Padre sometidos a comprobación se corresponden con el contenido de las figuras 1 y 2. En ellos se pretende estimar veintidós pesos factoriales, veintidós varianzas de error y diez covariaciones entre los cinco factores formulados en base a los conocimientos adquiridos sobre las variables de relación familiar y a la investigación previa con el análisis factorial exploratorio.

Los modelos teóricos así propuestos presentan un buen ajuste a los datos tanto para la muestra de madres como para la de padres. De hecho, los valores de los índices considerados han sido adecuados (véase tabla 8).

Tabla 6
Correlaciones entre la percepción de las variables familiares y el uso de drogas

Percepción hijos	Act. negat. drogas	Intención c. drogas	Frecuencia tabaco	Frecuencia alcohol	Frecuencia cannabis
Madre					
Conflicto familiar	-,235***	,275**	,228***	,240***	,134***
Comunicación familiar	,175***	-,188**	-,154***	-,148***	-,118***
Estilo permisivo	-,121***	,134**	,106***	,145***	,049
Estilo autoritario	,029	-,058**	-,048	-,058*	,021
Estilo cooperativo	,199***	-,187**	-,159***	-,153***	-,084**
Padre					
Conflicto familiar	-,153***	,185***	,219***	,186***	,072**
Comunicación familiar	,137***	-,156***	-,178***	-,123***	-,083**
Estilo permisivo	-,115***	,140**	,132***	,124***	,082**
Estilo autoritario	,050	-,060**	-,061*	-,075*	,007
Estilo cooperativo	,176***	-,164**	-,168***	-,138***	-,104***

* La correlación es significativa al nivel 0,05
 ** La correlación es significativa al nivel 0,0
 *** La correlación es significativa al nivel 0,001

Tabla 7
Correlaciones entre la percepción de las variables familiares y la involucración en conductas problemáticas

Percepción hijos	Faltar a clase	Actos agresivos	Pequeños hurtos	Conductas contra normas	Actos vandálicos
Madre					
Conflicto familiar	,102***	,297***	,164***	,276***	,198***
Comunicación familiar	-,099***	-,199***	-,123***	-,220***	-,168***
Estilo permisivo	,031	,125***	,079**	,146***	,120***
Estilo autoritario	,037	-,029	-,013	-,010	-,035
Estilo cooperativo	-,116**	-,173**	-,114**	-,185***	-,158***
Padre					
Conflicto familiar	,119***	,242***	,131***	,204***	,172***
Comunicación familiar	-,103***	-,142***	-,103***	-,135***	-,108***
Estilo permisivo	,064*	-,120**	,080**	,104***	,111***
Estilo autoritario	-,025	-,038	,015	,001	-,026
Estilo cooperativo	-,117**	-,130**	-,075**	-,141***	-,117***

* La correlación es significativa al nivel 0,05
 ** La correlación es significativa al nivel 0,01
 *** La correlación es significativa al nivel 0,001.

Tabla 8
Valores de los índices de ajuste en el análisis factorial confirmatorio

Índices estadísticos	GFI	AGFI	CFI	RMR
Modelo en la muestra de madres	0,926	0,905	0,882	0,059
Modelo en la muestra de padres	0,923	0,900	0,885	0,063

Nota: GFI= Índice de bondad de ajuste, AGFI= Índice ajustado de bondad de ajuste, CFI= Índice de Ajuste Comparativo, RMR= Raíz cuadrada media residual

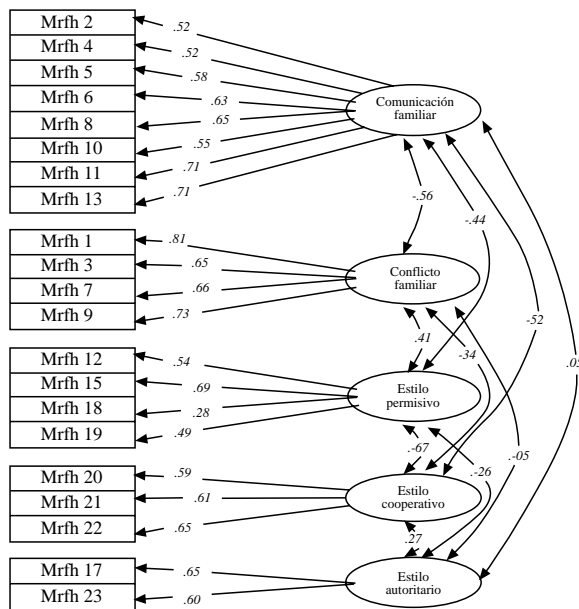


Figura 1. Modelo de la díada Adolescente-Madre
Nota: Mrfh= Ítem de relación familiar con el hijo/a informado por la madre

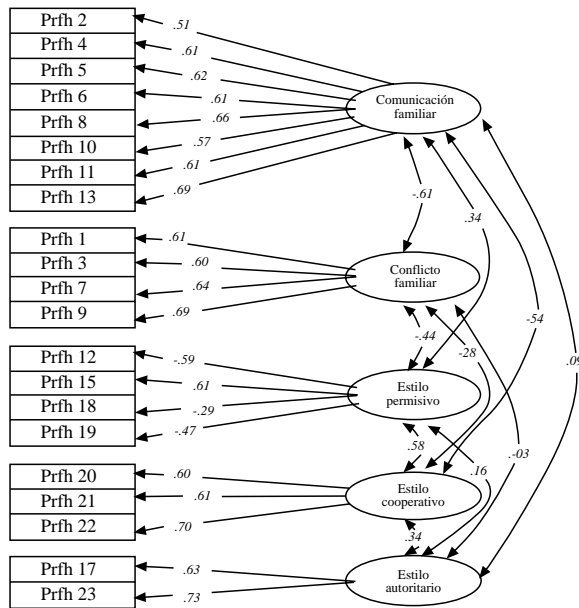


Figura 2. Modelo de la díada Adolescente-Padre
Nota: Prfh= Ítem de relación familiar con el hijo/a informado por el padre

Así, el Índice de bondad de ajuste (GFI) ha sido alto para las muestras de madres y padres (0,926 y 0,923, respectivamente), al igual que el Índice ajustado de bondad de ajuste (AGFI) (0,905 y 0,90, respectivamente) y el Índice de ajuste comparativo (CFI) (0,882 y 0,885, respectivamente). Además la Raíz cuadrada media residual (RMR) muestra valores adecuadamente próximos a cero en las dos muestras (0,059 y 0,063 para madres y padres, respectivamente).

Discusión de resultados

En esta investigación se ha pretendido aportar un instrumento de medida cuya estructura sea válida en la evaluación de las relaciones familiares dentro del campo de la prevención de los problemas de conducta en los adolescentes. Estudios previos con este mismo interés (véase Ohannessian, Lerner y von Eye, 2000; Bernabé, Fuentes y Motrico, 2001; López, 2002) ya habían destacado la dificultad de alcanzar tal propósito cuando se utilizan distintos informantes como fuente de recopilación de datos.

En el estudio presentado se ha confirmado el valor del instrumento de evaluación de variables familiares elaborado. Esta afirmación se basa primeramente en los datos obtenidos de los análisis factoriales exploratorios realizados sobre la muestra de adolescentes que han permitido la obtención de una solución factorial reflejo de una posible estructura válida para la evaluación de las relaciones familiares. Tal estructura de las relaciones familiares ha sido altamente equiparable a la clasificación preliminar de los elementos de evaluación realizada por expertos siguiendo un criterio racional. Así, se puede comprobar que la interpretación de los factores según las saturaciones más elevadas, pero sin obviar el contenido de los elementos, es muy similar a la planteada inicialmente, si bien es cierto que, tras el análisis empírico, los componentes finales de las dimensiones se ha podido reajustar a los datos hallados.

El examen de la fiabilidad de los distintos factores familiares extraídos muestra que dos de ellos (Comunicación familiar y Conflicto familiar) presentan una adecuada consistencia interna y, por lo tanto, los ítems que los componen se muestran bastante homogéneos entre sí, una propiedad deseable en cualquier medida. En cambio, la fiabilidad de los factores referentes a los diferentes tipos de estilo educativo parental ha sido moderada (coeficientes alpha de Cronbach entre 0,49 y 0,59). Los menores niveles de consistencia interna para las dimensiones de Estilo cooperativo, Estilo permisivo y Estilo autoritario puede ser debido al reducido número de ítems que las componen (3, 4 y 2 ítems, respectivamente) o al posible desacuerdo de considerar a los tres factores como dimensiones que pueden ser evaluadas diferencialmente. La operativización de los estilos educativos según autores como Parker, Tupling y Brown (1979), Maccoby y Martin (1983) y la propia D. Baumrind (1991) se basa en la diferenciación de dos factores ortogonales que se identifican con dos dimensiones subyacentes al estilo educativo parental: *sensibilidad* y *exigencia*. Cada dimensión representa un continuo entre dos polos opuestos definidos por la cercanía afectiva, el calor emocional y el apoyo en uno de ellos y la indiferencia, la frialdad emocional y la negligencia en el otro para la dimensión de sensibilidad y por el control, la sobreprotección y la intrusión en uno de los polos y la permisividad y carencia de supervisión en el otro para la dimensión de exigencia. Aunque la diferenciación de los tres estilos educativos hecha en este trabajo se ha realizado sobre la base de estas dimensiones subyacentes, probablemente la evaluación del estilo parental deba reali-

zarse combinando las puntuaciones en estas dos dimensiones. Esta reflexión debe guiar análisis futuros dirigidos a profundizar en la viabilidad de esta propuesta de medida de los estilos educativos parentales.

Por otra parte, el examen de las correlaciones entre la percepción de los adolescentes de las distintas dimensiones familiares y variables relacionadas con el consumo de drogas y la conducta antisocial apoya la existencia de una significativa relación entre las dimensiones de relaciones familiares propuestas y las conductas problemáticas en la adolescencia. Así, se encuentra que un alto grado de conflicto, un bajo nivel de comunicación o un estilo educativo caracterizado por la permisividad se relacionan con mayores probabilidades de implicación en las conductas problemáticas analizadas. Por el contrario, un bajo grado de conflicto en las relaciones y una alta comunicación entre adolescentes y padres se presentan como factores influyentes en la no implicación en estas conductas. La dirección de estas relaciones entre las variables familiares y el consumo de drogas y la conducta antisocial apoya, por tanto, la validez de las dimensiones familiares consideradas dentro del ámbito de la prevención que nos ocupa.

Estos primeros resultados en la investigación han hecho posible el alcance del primer objetivo en el estudio y, por lo tanto, disponer de un cuestionario para el análisis de las dimensiones de conflicto familiar, comunicación familiar y estilo educativo parental. Además, la especificación de tal estructura de las dimensiones familiares permitió la comprobación de su idoneidad para la evaluación de las relaciones familiares independientemente de quién sea el informante dentro de la unidad familiar. A este respecto, se ha podido constatar la factibilidad del modelo de dimensiones familiares surgido del análisis exploratorio para ser utilizado en la evaluación de las relaciones dentro del hogar, recurriendo para ello a distintas fuentes de información. Así, el análisis factorial confirmatorio realizado con esta finalidad ha permitido probar que la

magnitud de ajuste del modelo propuesto a partir de la información aportada por la muestra de adolescentes se adecuaba a los datos reportados por la muestra de madres y la muestra de padres. Los resultados de esta evaluación de la estructura factorial propuesta revelan una configuración multidimensional en la que las relaciones familiares reflejan la existencia de tres constructos familiares latentes. Tales constructos se muestran relativamente estables a lo largo de los diferentes informantes, constituyendo así las tres dimensiones familiares que han sido identificadas como: «Comunicación familiar», «Conflicto familiar», «Estilo educativo parental». Esta comprobación nos permite asegurar que la estructura propuesta para la evaluación de las relaciones familiares se mantiene para los distintos informantes, en este caso, adolescentes, madres y padres y, por lo tanto, es adecuada para la evaluación de las dimensiones familiares consideradas independientemente de que los informantes sean los hijos/as o sus padres.

La obtención de una estructura óptima para la evaluación de las dimensiones de funcionamiento familiar es especialmente relevante dentro del estudio de las variables mediadoras de los problemas de conducta. Su importancia para los investigadores que, dentro de la prevención universal, optan por la evaluación de variables familiares predictoras reside en su valor como herramienta útil para la medida de los factores de riesgo en la familia de mayor significación. En consecuencia, el instrumento de medida aquí presentado, cuya estructura ha resultado satisfactoria, puede ser empleado por aquellos investigadores que en sus estudios decidan utilizar un único instrumento de evaluación de las relaciones familiares, pero incluyendo más de una fuente de información. Por supuesto, es necesario que, en investigaciones futuras dentro del contexto de las relaciones familiares, se realicen nuevos análisis sobre la idoneidad de la propuesta evaluativa expuesta en este trabajo que puedan aportar garantías de su validez externa.

Referencias

- Baer, P.E. y Bray, J.H. (1999). Adolescent individuation and alcohol use. *Journal of Studies on Alcohol*, Supl. 13, 52-62.
- Baumrind, D. y Black, E.A. (1967). Socialization practices associated with dimensions of competence in preschool boys and girls. *Child Development*, 38, 291-327.
- Baumrind, D. (1991). The influence of parenting style on adolescent competence and substance use. *Journal of Early Adolescence*, 11(1), 56-95.
- Bersabé, R., Fuentes, M.J. y Motrico, E. (2001). Análisis psicométrico de dos escalas para evaluar estilos educativos parentales. *Psicothema*, 13(4), 678-684.
- Bray, J.H., Adams, G.J., Getz, J.G. y Baer, P.E. (2001). Developmental, family and ethnic influences on adolescent alcohol usage: A growth curve approach. *Journal of Family Psychology*, 15(2), 301-314.
- Cohen, D.A. y Rice, J. (1997). Parenting styles, adolescent substance use, and academic achievement. *Journal of Drug Education*, 27(2), 199-211.
- Dishion, T.J., Andrews, D.W. y Crosby, L. (1995). Adolescent boys and their friends in early adolescence: Relationship characteristics, quality and interactional process. *Child Development*, 66, 139-151.
- Escámez, J. (1990). *Drogas y escuela: Una propuesta de prevención*. Madrid: Dykinson.
- Fergusson, D.M. y Horwood, L.J. (1999). Prospective childhood predictors of deviant peer affiliations in adolescence. *Journal of Child Psychology and Psychiatry and Allied Disciplines*, 40(4), 581-592.
- Gorman-Smith, D., Tolan, P.H., Zelli, A. y Huesmann, L.R. (1996). The relation of family functioning to violence among inner-city minority youths. *Journal of Family Psychology*, 10, 115-129.
- López Larrosa, S. (2002). El FACES II en la evaluación de la cohesión y adaptabilidad familiar. *Psicothema*, 14(1), 159-166.
- Luengo, M.A., Otero, J.M., Mirón, L. y Romero, E. (1995). *Análisis psicosocial del consumo de drogas en los adolescentes gallegos*. Santiago: Xunta de Galicia.
- Luengo, M.A., Carrillo, M.T., Otero, J.M. y Romero, E. (1994). A short-term longitudinal study of impulsivity and antisocial behavior. *Journal of Personality and Social Psychology*, 66, 542-548.
- Maccoby, E.E. y Martin, J.A. (1983). Socialization in the context of the family: Parent-child interaction. En E.M. Hetherington y P.H. Mussen (Eds.), *Handbook of child psychology: Vol 4. Socialization, personality and social development*. New York: Wiley.
- Maciá, D. (1993). La valoración de programas en la intervención comportamental educativa para la prevención de la drogodependencia. En J.A.García y J. Ruiz (Comp.), *Tratado sobre la prevención de drogodependencias*. FAD-Edex Kolkthiba.
- McCuller, W.J., Sussman, S., Dent, C.W. y Teran, L. (2001). Concurrent prediction of drug use among high-risk youth. *Addictive Behaviors*, 26(1), 137-142.
- Moos, R.H. y Moos, B.S. (1994). *Family Environment Scale manual* (3ª ed.). Palo Alto, CA: Consulting Psychologists Press.
- Muñoz-Rivas, M.J. y Graña López, J.L. (2001). Factores familiares de riesgo y de protección para el consumo de drogas en adolescentes. *Psicothema*, 13(1), 87-94.
- Ohannessian, C.M., Lerner, R.M., Lerner, J.V. y von Eye, A. (2000). Adolescent-parent discrepancies in perceptions of family functioning and

- early adolescent self-competence. *International Journal of Behavioural Development*, 24(3), 362-372.
- Parker, G., Tupling, H. y Brown, L.B. (1979). A parental Bonding Instrument. *British Journal of Medical Psychology*, 52, 1-10.
- Printz, R.J., Foster, S.L., Kent, R.N. y O'Leary, K.D. (1979). Multivariate assessment of conflict in distressed and nondistressed mother-adolescent dyads. *Journal of Applied Behavior Analysis*, 6, 373-383.
- Tolan, P.H., Guerra, N.G. y Kendall, P.C. (1995). A developmental ecological perspective on antisocial behavior in children and adolescents: Toward a unified risk and intervention framework. *Journal of Consulting and Clinical Psychology*, 63(4), 579-584.