

Relación entre la calidad asistencial percibida y la actitud frente al tratamiento en drogodependencias

Antonio Rial Boubeta, Nair Torrado Pérez, Teresa Braña Tobío y Jesús Varela Mallou
Universidad de Santiago

A pesar de la considerable inversión realizada en los últimos años en España en la asistencia a las drogodependencias, la adherencia al tratamiento sigue siendo uno de los elementos que condicionan de forma clara la eficacia de los diferentes programas que se ponen en marcha. Diferentes autores han advertido la importancia de la calidad percibida del servicio en este contexto. Este trabajo se plantea con el doble objetivo de remarcar el papel que una adecuada gestión de la calidad de la atención al drogodependiente posee, tanto como modulador de las actitudes y percepciones de los usuarios respecto al tratamiento, como filosofía de trabajo en sí misma, propia de una organización sanitaria comprometida con la mejora continua. La realización de una entrevista personal a 670 usuarios de la Red Asistencial del Plan de Galicia sobre Drogas (PGD) y la posterior utilización del análisis de estructuras de covarianza ha permitido constatar la estrecha relación entre ambos elementos (calidad percibida del servicio y percepción del tratamiento), al mismo tiempo que se pone a disposición de profesionales e investigadores una nueva escala para su evaluación, breve, sencilla, de fácil aplicación y con propiedades psicométricas adecuadas.

Relationship between perceived health care quality and attitude toward substance abuse treatment. Despite the considerable investment made in recent years in Spain in substance abuse care, treatment adherence remains one of the aspects that determine the effectiveness of programs. Several authors have noted the importance of perceived service quality in this context. This paper is presented with dual purpose of highlighting the role that management of the quality of care for drug addicts has, both as a modulator of users' attitudes and perceptions about the treatment, and as a work philosophy, typical of an organization committed to continuous improvement. Conducting personal interviews with 670 users of drug abuse care services in Galicia and through the application of covariance structure analysis, the close relationship between two factors (perceived quality and attitude toward treatment) was revealed. This research also provides professionals and researchers with a new scale for service evaluation that is short, easy to use and with adequate psychometric properties.

El consumo de drogas constituye desde la década de los 80 uno de los principales problemas sociosanitarios del mundo occidental. A pesar de los avances experimentados en los últimos años, que se han visto reflejados en un descenso en los niveles generales de consumo y en las cifras de mortalidad, la aparición de nuevas sustancias y patrones de consumo, la reducción de las edades de inicio, junto a la eclosión del consumo de drogas en los países de la Europa del Este, han hecho que los esfuerzos institucionales, lejos de relajarse, se hayan visto reforzados, promoviendo una actitud siempre vigilante y proactiva por parte de las administraciones (Martín, 2007).

En Galicia se crea en 1986 el Plan Autonómico de Drogodependencias, pasando a denominarse, tras la publicación de la Ley de Galicia sobre Drogas (1996), Plan de Galicia sobre Drogas (PGD). Desde esta estructura se han venido programando diferentes accio-

nes de prevención, asistencia e intervención social, desarrollando de manera sucesiva planes autonómicos para materializar la lucha contra las drogodependencias a todos los niveles: personal, social, sanitario, jurídico y económico. En la actualidad existen en Galicia más de 70 dispositivos asistenciales (desde Unidades de Asistencia al Drogodependiente —UADs— y Unidades de Tratamiento de Alcoholismo —UTAs—, hasta Unidades de Desintoxicación Hospitalaria, Unidades de Día, Comunidades Terapéuticas, Unidades Móviles, Dispensarios y diferentes Centros Colaboradores). Estos mismos esfuerzos han tenido su correspondencia a nivel clínico, en el desarrollo de estrategias y/o programas de tratamiento cada vez más específicos, ambiciosos y contrastados. Más allá de sus fundamentos teóricos, de la metodología y de la eficacia de cada uno de ellos, uno de los grandes problemas a los que se enfrentan todos ellos es alcanzar un alto nivel de adherencia entre sus usuarios (Carballo, Fernández, Secades, García, Errasti, Alhalabí, Espada, 2007; D'Ippoliti, Davoli, Perucci, Pasqualini y Bargagli, 1998; García, Secades, Álvarez, Río, Fernández, Carballo, Herraste y Alhalabí, 2007; Gutiérrez, Ballesteros, González-Oliveros y Ruiz, 1995; Machado y Girón, 1993; Moos y Moos, 2006; Ochoa, Arias, Somoza, Vicente, Jordá, 1992; Secades, Fernández y Fernández,

1998; Torrens, Castillo y Pérez, 1996). A pesar de la aparición de nuevos tratamientos (tanto farmacológicos como psicológicos) cada vez más efectivos, las bajas tasas de adherencia provocan que estos avances no se traduzcan en los resultados esperados (Sabaté, 2003).

En diferentes áreas del ámbito sanitario los investigadores han centrado su interés en el estudio de las creencias que el paciente tiene acerca de su enfermedad y de su tratamiento, como condicionante de la adherencia y eficacia final de éste (Beléndez, Hernández y Horne, 2007; Brown, Battista, Bruhlman, Sereika, Thase, Dunbar-Jacob, 2005; Dunbar-Jacob y Schlenk, 2001; Hagger y Orbell, 2003; Horne y Weinman, 1999; Llewellyn, Miners, Lee, Harrington y Weinman, 2003; Moss-Morris, Weinman, Petrie, Horne, Cameron, Buick, 2002; Petrie y Weinman, 1997; Vermeire, Hearnshaw, Van Royen y Denekens, 2001). De forma paralela, algunos trabajos han evidenciado que uno de los grandes condicionantes es la propia percepción calidad de la asistencia y la satisfacción de los usuarios (Ibern, 1992; Pascoe, 1983). Este tipo de hallazgos tampoco son ajenos al ámbito de las drogodependencias (Domínguez, Miranda, Pedrero, Pérez y Puerta, 2008; Slote y Gannon, 2008; Slote y McKeganey, 2007). Trabajos como el de Fernández (2004) advierten incluso de la estrecha relación entre la calidad del servicio y la cronicidad de la propia drogodependencia.

Diferentes trabajos se han fijado como objetivo desarrollar herramientas específicas para la evaluación de la calidad asistencial a partir de las propias percepciones de los usuarios (Andaleeb, 2001; Carman, 2000; Mira, Aranaz, Lorenzo, Rodríguez y Moyano, 2001; Swinehart y Simth, 2004). En el ámbito de las drogodependencias existen también antecedentes como los de Arnáez, Marina, Secades y Fernández (2004), Nabitz, Van Den Brink y Jansen (2005), Nabitz y Walburg (2000) o Pascual (1999), que han reparado en la enorme trascendencia que la gestión de la calidad posee en este contexto, no solo como mecanismo de control por parte del sistema sanitario, sino también como filosofía de trabajo en pos de la mejora continua y la excelencia.

En definitiva, el estudio de la calidad percibida de la atención al drogodependiente es interesante a dos niveles: a) *per se*, como eje fundamental del funcionamiento de una organización que persigue la mejora continua y aspira a la excelencia; y b) como factor que condiciona las actitudes y percepciones de los sujetos frente al tratamiento y, en consecuencia, la adherencia y eficacia final de éste. Es por ello que este trabajo se plantea con la intención de comprobar empíricamente la relación entre la calidad percibida del servicio y la actitud de los usuarios frente al tratamiento. Al mismo tiempo, la realización de un nuevo trabajo empírico, con otra muestra amplia de usuarios, constituye una magnífica oportunidad para mejorar la escala presentada en el trabajo de Rial, Lamas, Braña y Varela (2009).

Método

Participantes

Para dar cuenta de los objetivos planteados se recurrió a una metodología de tipo selectivo, consistente en la realización de una encuesta a usuarios de las 17 UADs que integran actualmente la red asistencial del PGD. La población o universo objeto de estudio estaba conformada por los más de 11.000 individuos atendidos regularmente en la red. La muestra estuvo compuesta por un total de 670 individuos (529 hombres y 141 mujeres), con edades com-

prendidas entre los 16 y los 74 años ($\bar{X}=36,91$; $S_x=7,825$), todos ellos residentes en la comunidad autónoma de Galicia y usuarios de alguna de las 17 Unidades de Atención al Drogodependiente que integran la Red Asistencial del PGD. Para alcanzar la mayor representatividad posible se utilizó un muestreo por cuotas, según UAD y tipo programa. El 22% de los entrevistados llevaba menos de un año en tratamiento, el 18% entre 1 y 3 años, el 32,4% entre 3 y 10 años, y el 27,6% restante más de 10 años. Además, el 67,9% participaba en un Programa de Tratamiento con Derivados Opiáceos (PTDO), el 16,4% en un Programa de Tratamiento Libre de Drogas (PTLD), el 9,6% en un Programa de Tratamiento para Dependencia a Psicoestimulantes (PTDP), el 3,8% en un Programa de Tratamiento con Interdictores de Alcohol (PTIA) y el 2,2% en un Programa de Tratamiento con Antagonistas Opiáceos (PTANO).

Instrumentos

Las entrevistas tenían como soporte un cuestionario en el que se incluía la escala de calidad percibida a validar (compuesta por 17 ítems), junto a 4 ítems adicionales con los que se pretendía conocer las percepciones de los usuarios hacia el tratamiento (eficacia, duración, seguimiento desde el centro y grado de cumplimentación o adherencia). Las respuestas se operativizaban siempre en una escala tipo Likert de 5 puntos, pidiéndole a los sujetos que valorasen cada elemento entre «1» (Muy mal), «2» (Mal), «3» (Regular), «4» (Bien) y «5» (Muy bien). Para la elaboración de la escala de calidad percibida se partió de la propuesta recogida en el trabajo de Rial et al. (2009), con ligeras modificaciones fruto de las sugerencias realizadas por los propios autores y de las aportaciones de los profesionales del PGD. Dicha escala daba cuenta de tres dimensiones esenciales de los servicios de atención al drogodependiente: *accesibilidad* (que incluye 3 elementos, referidos a la *ubicación* del Centro, la *proximidad* de éste y las *comunicaciones*); *instalaciones* (con 4 elementos, referidos a la *amplitud y comodidad de las instalaciones*, *limpieza e higiene* de éstas, la *señalización de las distintas dependencias* y el *estado de conservación del edificio*); y *personal* (con 10 ítems referidos a aspectos como *el trato y amabilidad*, *el interés del personal por entender y solucionar el problema del usuario*, la *discreción y confidencialidad*, etc.).

Procedimiento

Los datos fueron recogidos mediante una entrevista personal estructurada por un equipo de 6 psicólogos/as de la Universidad de Santiago, ajenos a las propias UADs, aunque siempre con el consentimiento de sus responsables. Las entrevistas fueron realizadas de forma individual, en una sala o dependencia de los propios centros, garantizando la confidencialidad de la información. Para alcanzar un mayor grado de validez externa se estableció un calendario de visitas a los diferentes centros, realizando entrevistas en diferentes días y a diferentes horas en cada uno de ellos.

Análisis de datos

Para dar cuenta de los objetivos planteados se recurrió al análisis de estructuras de covarianzas, realizando en primer lugar un análisis factorial confirmatorio de primer nivel para estudiar la validez de constructo de la escala de calidad percibida y, a continuación, un análisis causal de estructuras de covarianza para estudiar las relaciones entre calidad percibida y actitudes hacia el tratamiento.

Resultados

En primer lugar se presentan los descriptivos de los 17 ítems de la escala, junto con los 4 ítems de percepción del tratamiento (tabla 1). En la escala de calidad percibida son los elementos referidos al personal los que presentan valoraciones medias más altas (siempre por encima de 4), sobre todo el ítem 17 (*Trabajo con el enfermero/a*, 4,36), el ítem 8 (*Trato y amabilidad*, 4,31) y el ítem 16 (*Trabajo con el psicólogo/a*, 4,30). Los ítems 1, 2 y 3, referidos a la *ubicación, proximidad del centro y comunicaciones*, por su parte, son los que obtienen valoraciones más bajas (3,57, 3,24 y 3,64), además de presentar una variabilidad mayor que el resto de elementos de la escala. Con relación al índice de homogeneidad corregido (IHc) —correlación entre el elemento y el total de la escala sin el elemento— se observa que los ítems de las dimensiones *Accesibilidad e Instalaciones* son los que resultan menos consistentes con la escala en su conjunto.

En cuanto a la percepción del tratamiento es el ítem 20 (*Seguimiento que desde el centro se hace del tratamiento*) el que obtiene una puntuación media mayor (4). La *duración del tratamiento* es el elemento peor valorado (3,63) y también con una mayor desviación típica (0,90).

A continuación, con el objetivo de estudiar la validez de constructo de la escala, se realizó un análisis factorial confirmatorio (AFC) de primer nivel. El modelo de partida quedaría especifi-

cado gráficamente tal y como se recoge en la figura 1. En él se defiende la existencia de 3 grandes dimensiones del servicio: la primera de ellas (*Accesibilidad*) aglutina 3 indicadores o variables observables; la segunda (*Instalaciones*) estaría representada por 4 indicadores; y, finalmente, la tercera dimensión (*Personal*) por 10 indicadores.

Para la estimación de los parámetros se utilizó el método de máxima verosimilitud, ya que proporciona estimaciones consistentes, eficientes y no sesgadas y con un tamaño de muestra como el nuestro ($n=670$) es capaz de facilitar la convergencia de las estimaciones con los parámetros aún en ausencia de normalidad (Bollen, 1989). Los análisis fueron realizados mediante el programa Amos 7, implementado en el paquete estadístico SPSS. En la figura 2 se presentan los valores estandarizados de los parámetros estimados del modelo, mientras que en la tabla 2 se recogen diferentes medidas de ajuste entre el modelo teórico y los datos empíricos.

A pesar de que el ajuste del modelo en términos globales podía considerarse aceptable (Hu y Bentler, 1995), una revisión detallada de la matriz de residuos, así como de los índices de modificación ofrecidos por el programa, aconsejaba reespecificar el modelo en algunos términos. Además, el parámetro que recoge la relación entre las dimensiones de Accesibilidad e Instalaciones no resultó estadísticamente significativo ($t=0,57$; $p=0,56$). En consecuencia, se eliminó del modelo dicha relación y se optó por liberar algunos parámetros relativos a la covariación entre algunos elementos de

Tabla 1
Estadísticos descriptivos para los elementos de las escalas de calidad percibida y percepción del tratamiento

Elementos del servicio		Media	Desv. típica	IHc
Ítem 1	Ubicación del Centro	3,57	0,88	0,21
Ítem 2	Proximidad o distancia que está de tu casa	3,24	1,07	0,21
Ítem 3	Comunicaciones para llegar a tu Centro	3,64	0,87	0,28
Ítem 4	Amplitud y comodidad de las salas, despachos...	3,81	0,67	0,20
Ítem 5	Limpieza e higiene	4,04	0,46	0,38
Ítem 6	Señalización adecuada de las diferentes dependencias	3,90	0,59	0,36
Ítem 7	Estado de conservación del edificio	3,85	0,66	0,25
Ítem 8	Trato y amabilidad	4,31	0,62	0,71
Ítem 9	Interés del personal por entender y solucionar el problema	4,23	0,72	0,75
Ítem 10	Discreción y confidencialidad	4,29	0,64	0,71
Ítem 11	Grado de confianza adquirido con el personal	4,24	0,65	0,77
Ítem 12	Información proporcionada por el personal	4,20	0,71	0,73
Ítem 13	Atención recibida y tiempo dedicado al usuario	4,16	0,73	0,76
Ítem 14	Trabajo realizado con el médico	4,15	0,79	0,64
Ítem 15	Trabajo realizado con el/la Trabajador/a Social	4,22	0,71	0,58
Ítem 16	Trabajo realizado con el/la Psicólogo/a	4,30	0,74	0,62
Ítem 17	Trabajo realizado con el/la Enfermero/a	4,36	0,61	0,59
Tratamiento				
Ítem 18	Eficacia percibida del tratamiento	3,89	0,78	0,68
Ítem 19	Duración percibida del tratamiento	3,63	0,90	0,60
Ítem 20	Seguimiento que desde el Centro se hace de su tratamiento	4	0,70	0,58
Ítem 21	Propio grado de cumplimiento o adherencia	3,92	0,74	0,45

la dimensión Personal, como es el caso de e_{12} - e_{13} , e_{15} - e_{16} , e_{16} - e_{17} y e_{15} - e_{17} , todos ellos con el correspondiente aval teórico. Los parámetros estimados estandarizados (figura 3) y los índices de bondad de ajuste alcanzados (tabla 2) muestran unos resultados más que aceptables.

Una vez confirmada la estructura factorial de la escala, se procedió a estudiar su fiabilidad a través de la consistencia interna. Los resultados pueden considerarse más que aceptables, obteniéndose un α de 0,87 a nivel global, 0,75 tanto para Accesibilidad como para Instalaciones y 0,94 para Personal. De igual modo, se calculó la consistencia interna de los cuatro ítems relacionados con la percepción del tratamiento, obteniéndose un α de 0,77.

Con la intención de estudiar la relación entre la calidad asistencial percibida y la percepción del tratamiento se llevó a cabo un análisis causal de estructuras de covarianza, a partir del modelo reespecificado, al que se incorporó una medida de esta última, compuesta por los cuatro indicadores ya señalados: (1) valoración de la eficacia del tratamiento; (2) valoración de su duración; (3) valoración del seguimiento realizado desde el centro; y (4) valoración

del grado de autocumplimiento o adherencia. Tal y como se recoge en la figura 4, se dispone de un modelo causal recursivo, con una variable latente endógena, definida por cuatro indicadores o variables observables. Al igual que el análisis factorial confirmatorio, el análisis se llevó a cabo utilizando el método de máxima verosimilitud.

Los parámetros estimados estandarizados se recogen en la figura 5. Como se puede observar en la tabla 3, el ajuste del modelo a los datos empíricos es satisfactorio. Sin embargo, el parámetro que recoge el efecto de la dimensión *Accesibilidad* sobre la percepción del tratamiento no resulta estadísticamente significativo ($t=0,97$; $p=0,33$). La consecuente reespecificación del modelo (prescindiendo de esta dimensión) se recoge en la figura 6, con los parámetros ya estimados. Los niveles de ajuste se presentan en la tabla 3.

Los resultados obtenidos revelan que los elementos vinculados a las *Instalaciones* y al *Personal* son capaces de explicar conjuntamente más del 60% de la varianza de las percepciones de los sujetos con relación al *Tratamiento* ($R^2=0,62$). Además, el mayor coeficiente de regresión asociado al *Personal* ($\gamma=0,72$) refleja que

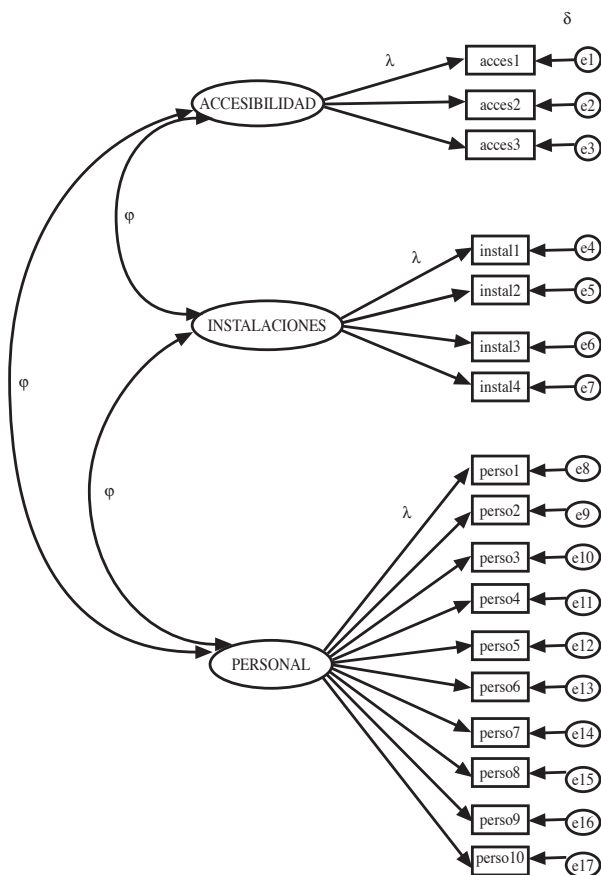


Figura 1. Modelo teórico AFC inicial

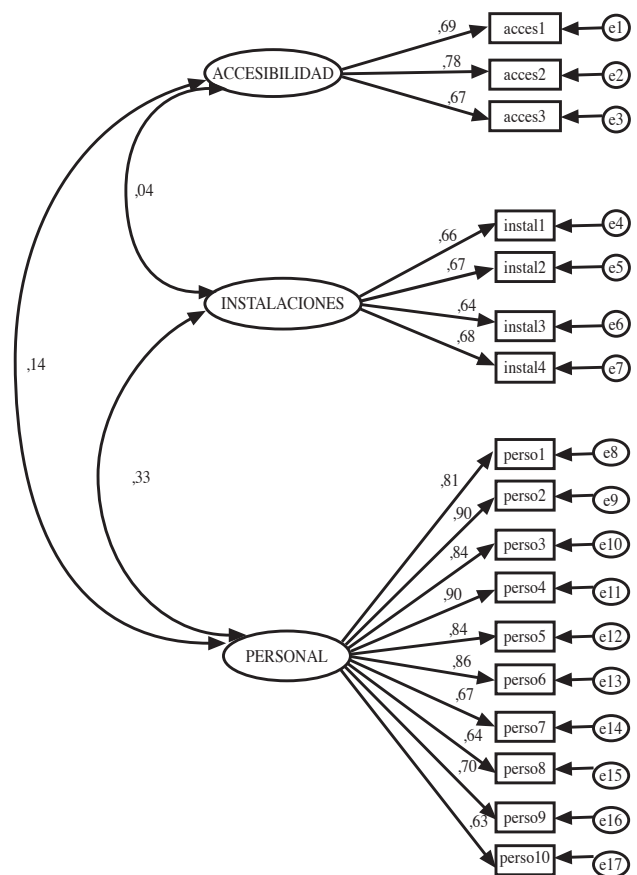


Figura 2. Parámetros estimados estandarizados del modelo AFC inicial

Tabla 2
Índices de bondad de ajuste (modelo inicial y reespecificado)

	χ^2	gl	p	χ^2/gl	NFI	CFI	GFI	AGFI	TLI	RMR	RMSEA
Modelo inicial	356,984	116	<0,001	3,077	0,92	0,94	0,90	0,87	0,93	0,025	0,070
Modelo reespecificado	235,609	113	<0,001	2,085	0,94	0,97	0,94	0,92	0,96	0,023	0,051

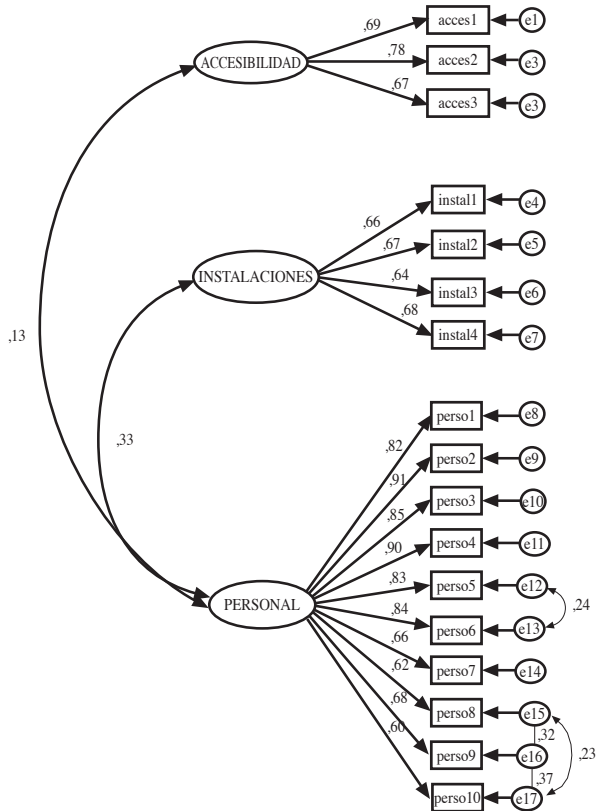


Figura 3. Parámetros estimados estandarizados del modelo AFC reespecificado

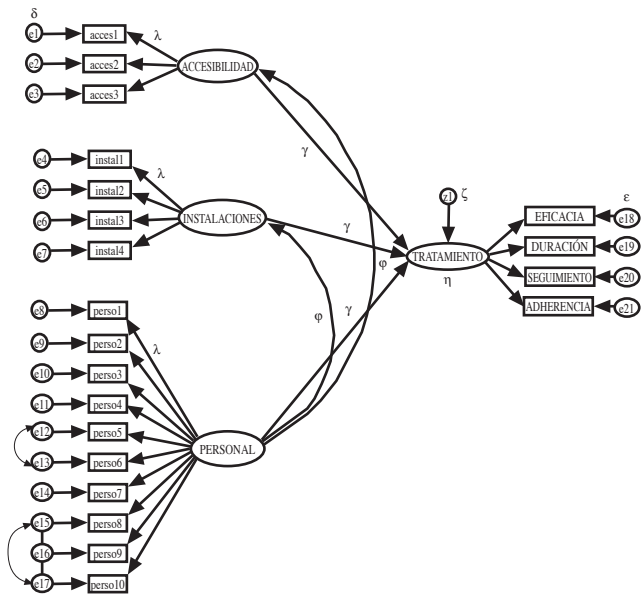


Figura 4. Modelo causal Calidad Percibida-Percepción del Tratamiento

sus elementos poseen un peso claramente mayor que los referidos a las Instalaciones ($\gamma=0,19$).

Discusión y conclusiones

Diferentes trabajos han señalado la necesidad de generar actitudes y percepciones positivas hacia el tratamiento para poder alcanzar un alto grado de adherencia y lograr finalmente que éste sea eficaz (Domínguez et al., 2008; Fernández, 2004; Slotte y McKeeganey, 2007). La propia *calidad del servicio*, la valoración que los usuarios hacen de la atención recibida, constituye a ese nivel uno

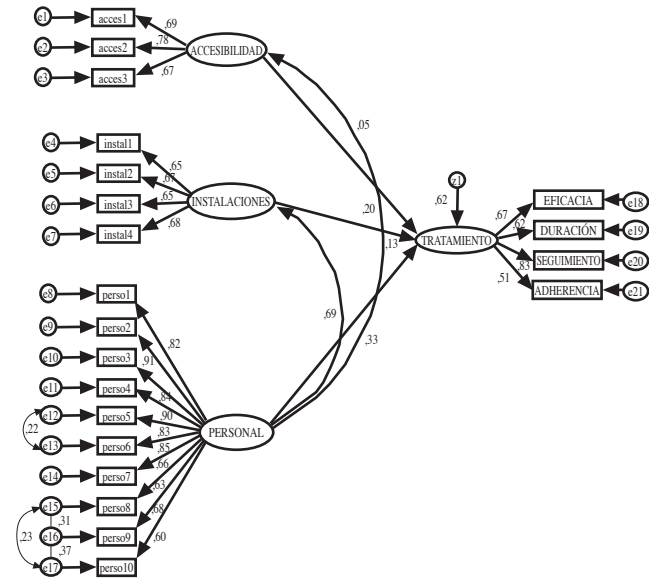


Figura 5. Parámetros estimados estandarizados del modelo causal inicial

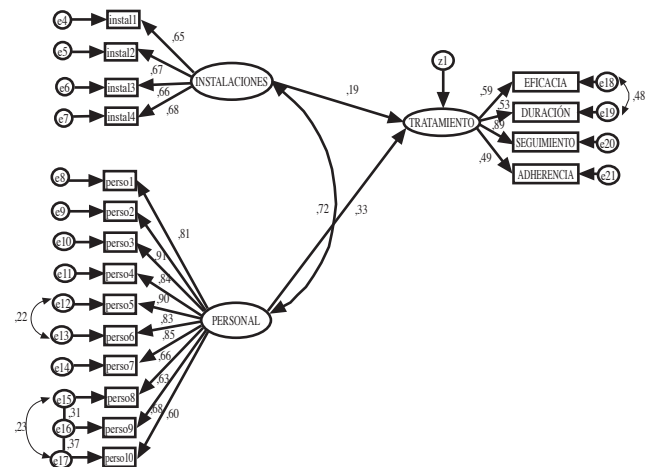


Figura 6. Parámetros estimados estandarizados del modelo causal reespecificado

	χ^2	gl	p	χ^2/gl	NFI	CFI	GFI	AGFI	TLI	RMR	RMSEA
Modelo inicial	479,130	180	<0.001	2,662	0,91	0,94	0,90	0,88	0,93	0,028	0,063
Modelo reespecificado	283,684	127	<0.001	2,234	0,94	0,97	0,93	0,91	0,96	0,021	0,054

de los principales focos de interés, no solo como condicionante de la adherencia, sino también como eje sobre el que debe pivotar el funcionamiento de las organizaciones sanitarias modernas.

Partiendo de estas premisas, el presente trabajo fue planteado con el objetivo de constatar empíricamente la relación entre la atribución o percepción de calidad del servicio y las actitudes de los sujetos con relación al tratamiento.

Los resultados obtenidos a partir de una muestra de 670 individuos atendidos regularmente en los centros que constituyen la red asistencial gallega permiten confirmar el efecto que la calidad percibida posee sobre las actitudes hacia el tratamiento y, de manera indirecta, también sobre la adherencia a éste. Bien es cierto que, aunque no se disponía de una medida de la adherencia propiamente dicha (algo que hubiera requerido una logística más compleja), resulta plausible pensar que la propia percepción que los sujetos tienen de la eficacia del tratamiento, la duración de éste, el seguimiento que se realiza desde el centro o el grado de autocumplimiento del mismo, constituyen de manera conjunta un antecedente inmediato de la adherencia.

Se ha comprobado también que la dimensión más importante del servicio es el propio Personal del centro. El factor o dimensión humana de la asistencia constituye el principal pilar de la atención al drogodependiente, intrínsecamente ligado a la eficacia de la la-

bor asistencial en este ámbito. En consonancia con el nuevo modelo de gestión promulgado por la EFQM y con los hallazgos de diferentes trabajos (Becoña, Llopis y Bobes, 2000; Pascual, 1999; Rial et al., 2009; Slote y Gannon, 2008), el Personal constituye el elemento clave del engranaje de la calidad, en tanto *agente* que interviene en los procesos de prestación del servicio y, al mismo tiempo, en tanto *resultado* en sí de éstos. Ello posee claras implicaciones a nivel organizacional, ya que refuerza la necesidad de favorecer un clima de trabajo adecuado, de apostar decididamente por la formación continua de los profesionales y por la participación de éstos en la mejora continua y la gestión de los propios centros. Más allá de los esfuerzos en el desarrollo de nuevos programas de tratamiento, resulta fundamental reparar en las personas que han de implementarlos en la actividad diaria, poniendo a su disposición los medios y mecanismos formativos adecuados para que puedan materializarlos con éxito.

Por último, la realización de este trabajo ha permitido mejorar la escala desarrollada en el trabajo previo de Rial, Lamas, Braña y Varela (2009), constatando que se trata de una herramienta *estable* y de notable potencial para profesionales e investigadores y, en definitiva, una herramienta sencilla y con propiedades psicométricas adecuadas, que pueden utilizar de manera periódica para hacer un seguimiento de la atención dispensada.

Referencias

- Andaleeb, S.S. (2001). Service quality perceptions and patient satisfaction: A study of hospitals in a developing country. *Social Science and Medicine*, 52, 1359-1370.
- Arnáez, C., Marina, P.A., Secades, R., y Fernández, J.R. (2004). Calidad asistencial y satisfacción de las mujeres en tratamiento por drogodependencias en Asturias. *Adicciones*, 16, 81-90.
- Becoña, E., Llopis, J.J., y Bobes, J. (2000). La formación continuada en drogodependencias. *Adicciones*, 12, 3-5.
- Beléndez, M., Hernández, A., y Horne, R. (2007). Evaluación de las creencias sobre el tratamiento: validez y fiabilidad de la versión española del Beliefs about Medicines Questionnaire. *International Journal of Clinical and Health Psychology*, 7, 767-779.
- Bollen, K.A. (1989). *Structural equation models with latent variables*. New York: John Wiley & Sons.
- Brown, C., Battista, D.R., Bruehlman, R., Sereika, S.S., Thase, M.E., y Dunbar-Jacob, J. (2005). Beliefs about antidepressant medications in primary care patients: Relationship to self-reported adherence. *Medical Care*, 43, 1203-1207.
- Carballo, J.L., Fernández, J.R., Secades, R., García, O., Errasti, J.M., Alhalabí, S., y Espada, J.P. (2007). Recuperación natural del abuso de alcohol y drogas ilegales en una muestra española. *International Journal of Clinical and Health Psychology*, 7, 661-678.
- Carman, J.M. (2000). Patient perceptions of service quality: Combining the dimensions. *Journal of Services Marketing*, 14, 337-352.
- D'Ippoliti, D., Davoli, M., Perucci, C.A., Pasqualini, F., y Bargagli, A.M. (1998). Retention in treatment of heroin users in Italy: The role of treatment type and of methadone maintenance dosage. *Drug and Alcohol Dependence*, 52, 167-171.
- Domínguez, A.L., Miranda, M.D., Pedrero, E.J., Pérez, M., y Puerta, C. (2008). Estudio de las causas de abandono del tratamiento en un centro de atención a drogodependientes. *Trastornos adictivos*, 10, 112-120.
- Dunbar-Jacob, J., y Schlenk, E. (2001). Patient adherence to treatment regimen. En A. Baum, T.A. Revenson y J.E. Singer (Eds.): *Handbook of Health Psychology* (pp. 571-580). Mahwah, NJ: Lawrence Erlbaum Associates.
- Fernández, J.J. (2004). Calidad asistencial y cronicidad en los programas de mantenimiento con agonistas opiáceos. *Adicciones*, 16, 109-116.
- García, O., Secades, R., Álvarez, H., Río, A., Fernández, J.R., Carballo, J.L., Herraste, J.M., y Alhalabí, S. (2007). Efecto de los incentivos sobre la retención en un tratamiento ambulatorio para adictos a la cocaína. *Psicothema*, 19, 134-139.
- Gutiérrez, M., Ballesteros, J., González-Oliveros, R., y Ruiz de Apodaka, J. (1995). Tasa de retención en dos programas de naltrexona para heroíno-dependientes en Vitoria, España. *Revista de Psiquiatría de la Facultad de Medicina de Barcelona*, 22, 215-225.
- Hagger, M., y Orbell, S. (2003). A meta-analytic review of the common-sense model of illness representations. *Psychology and Health*, 18, 141-184.
- Horne, R., y Weinman, J. (1999). Patients' beliefs about prescribed medicines and their role in adherence to treatment in chronic physical illness. *Journal of Psychosomatic Research*, 47, 555-567.
- Hu, L.T., y Bentler, P.M. (1995). Evaluating model fit. En R.H. Hoyle (Ed.): *Structural equation modeling: Concepts, issues and applications* (pp. 76-99). Thousand Oaks, CA: Sage.
- Ibern, P. (1992). La mesura de la satisfacció en els serveis sanitaris. *Gaceta Sanitaria*, 6, 176-185.
- Llewellyn, C.D., Miners, A.H., Lee, C.A., Harrington, C., y Weinman, J. (2003). The illness perceptions and treatment beliefs of individuals with severe haemophilia and their role in adherence to home treatment. *Psychology & Health*, 18, 185-200.
- Machado, M.J., y Girón, S. (1993). Perfil psicosocial y retención de heroínomanos en tratamiento ambulatorio. *Adicciones*, 2, 109-125.
- Martín, E. (2007). Psicología y atención a la drogodependencia en España: una visión histórica. *Papeles del Psicólogo*, 28, 41-48.
- Mira, J.J., Aranaz, J., Lorenzo, S., Rodríguez, J., y Moyano, S. (2001). Evolución de la calidad percibida por los pacientes en dos hospitales públicos. *Psicothema*, 13, 581-585.
- Moos, R.H., y Moos, B.S. (2006). Treated and untreated individuals with alcohol use disorders: Rates and predictors of remission and relapse. *International Journal of Clinical and Health Psychology*, 6, 513-526.
- Moss-Morris, R., Weinman, J., Petrie, K.J., Horne, R., Cameron, L.D., y Buick, D. (2002). The Revised Illness Perception Questionnaire (IPQ-R). *Psychology and Health*, 17, 1-16.
- Nabitz, U.W., y Walburg, J.A. (2000). Addicted to quality-winning the duch Quality Award based on the EFQM model. *International Journal of Health Care Quality Assurance Incorporating Leadership in Health Services*, 13, 259-265.

- Nabitz, U.W., Van Den Brink, W., y Jansen, P. (2005). Using concept mapping to design an indicator framework for addiction treatment centres. *International Journal for Quality in Health Care*, 17, 193-201.
- Ochoa, E., Arias, F., Somoza, J.C., Vicente, N., y Jordá, L. (1992). Retención en un programa de tratamiento con naltrexona: dos años de seguimiento. *Adicciones*, 4, 207-212.
- Pascoe, G. (1983). Patient satisfaction in primary health care: A literature review and analysis. *Evaluation and Program Planning*, 6, 185-210.
- Pascual, C. (1999). Calidad asistencial en drogodependencias. *Trastornos adictivos*, 1, 48-63.
- Petrie, K., y Weinman, J. (Eds.) (1997). *Perceptions of health and illness. Current research and applications*. Londres: Harwood.
- Rial, A., Lamas, L., Braña, T., y Varela, J. (2009). La evaluación de la atención al drogodependiente desde el punto de vista de los propios usuarios. *Psicothema*, 21, 206-212.
- Sabaté, E. (2003). *Adherence to long term therapies: Evidence for action*. Ginebra: World Health Organization.
- Secades, R., Fernández Rodríguez, R., y Fernández Hermida, J.R. (1998). Factores asociados a la retención de heroínómanos en un programa libre de drogas. *Adicciones*, 10, 53-58.
- Slote, Z., y Gannon, M. (2008). Drug misuse treatment services in Scotland: Predicting outcomes. *International Journal for Quality in Health Care*, 20, 271-276.
- Slote, Z., y McKeganey, N. (2007). Client perceptions of drug treatment services in Scotland. *Drugs: Education, prevention and policy*, 14, 49-60.
- Swinehart, K.D., y Smith, A.E. (2004). Customer focused health-care performance instruments: Making case for local measures. *International Journal of Health Care Quality Assurance*, 17, 9-16.
- Torrens, M., Castillo, C., y Pérez-Sola, V. (1996). Retention in a low-threshold methadone maintenance program. *Drug and Alcohol Dependence*, 41, 55-59.
- Vermeire, E., Hearnshaw, H., Van Royen, P., y Denekens, J. (2001). Patient adherence to treatment: Three decades of research. A comprehensive review. *Journal of Clinical Pharmacy and Therapeutics*, 26, 331-342.